

Załącznik nr 2 do Warunków Zamówienia

OPIS PRZEDMIOTU ZAMÓWIENIA (OPZ)

Przedmiot Zamówienia obejmuje dostawę:

5 sztuk fabrycznie nowych, nieregenerowanych, nieużywanych aparatów eżekcyjnych do transportu popiołu, zgodnie z poniższym zakresem oraz rysunkami poglądowymi:

I. Wymagania techniczne:

Podstawowe dane techniczne	
Zakres ciśnienia pracy powietrza	0,6-1,0 MPa
Temp. Pracy	do 120°C (max. temp. pyłu)
Temp. pracy krótkotrwałej (~30 min)	max. 160°C

Przedmiotowy Towar należy wykonać w dwóch wersjach:

- 3 sztuki w wersji prawej
- 2 sztuki w wersji lewej

II. Wymagania materiałowe:

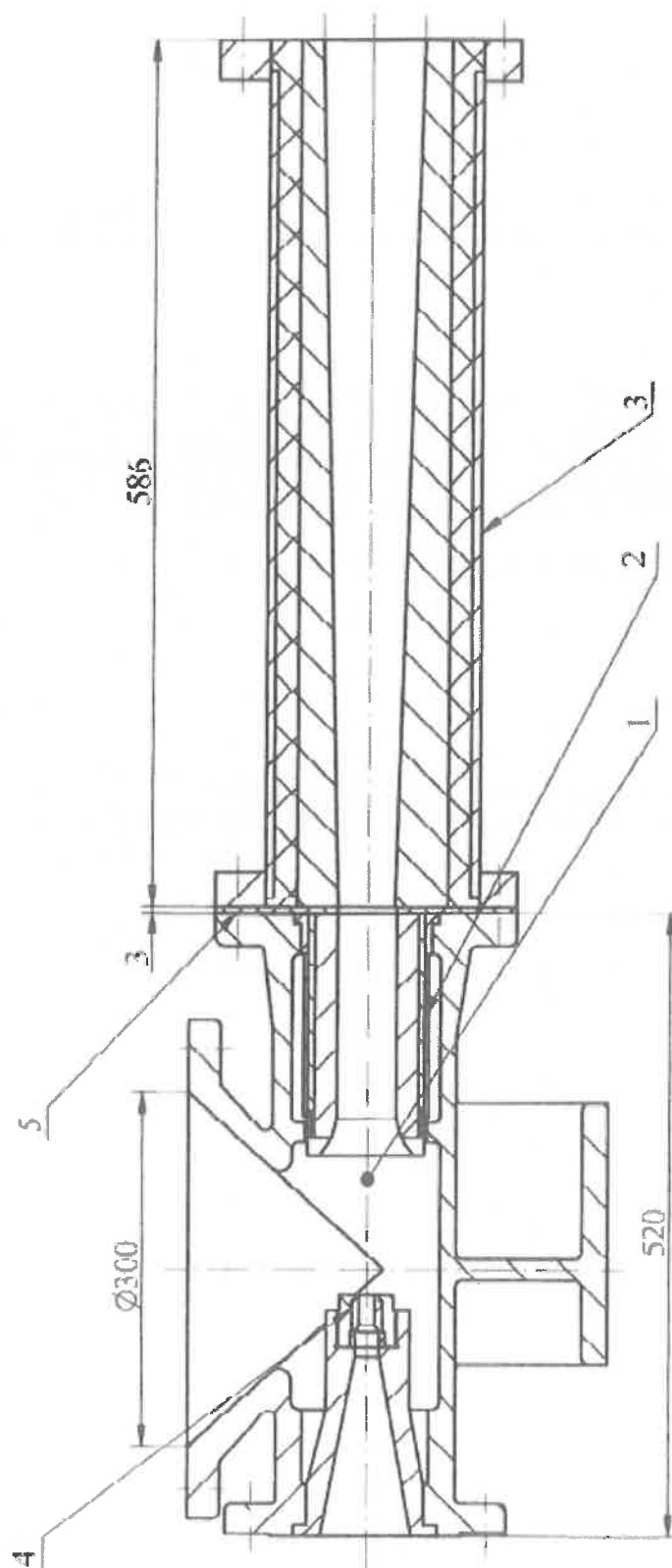
Korpus	Żeliwo szare
Dysza	Spiek ceramiczny
Wykładzina zwięzki i dyfuzora	Żeliwo, spiek ceramiczny

III. Wymagane dokumenty:

- Deklaracja zgodności identyfikowalna z dostarczonym Towarem,
- Świadectwo jakości
- Atesty materiałowe

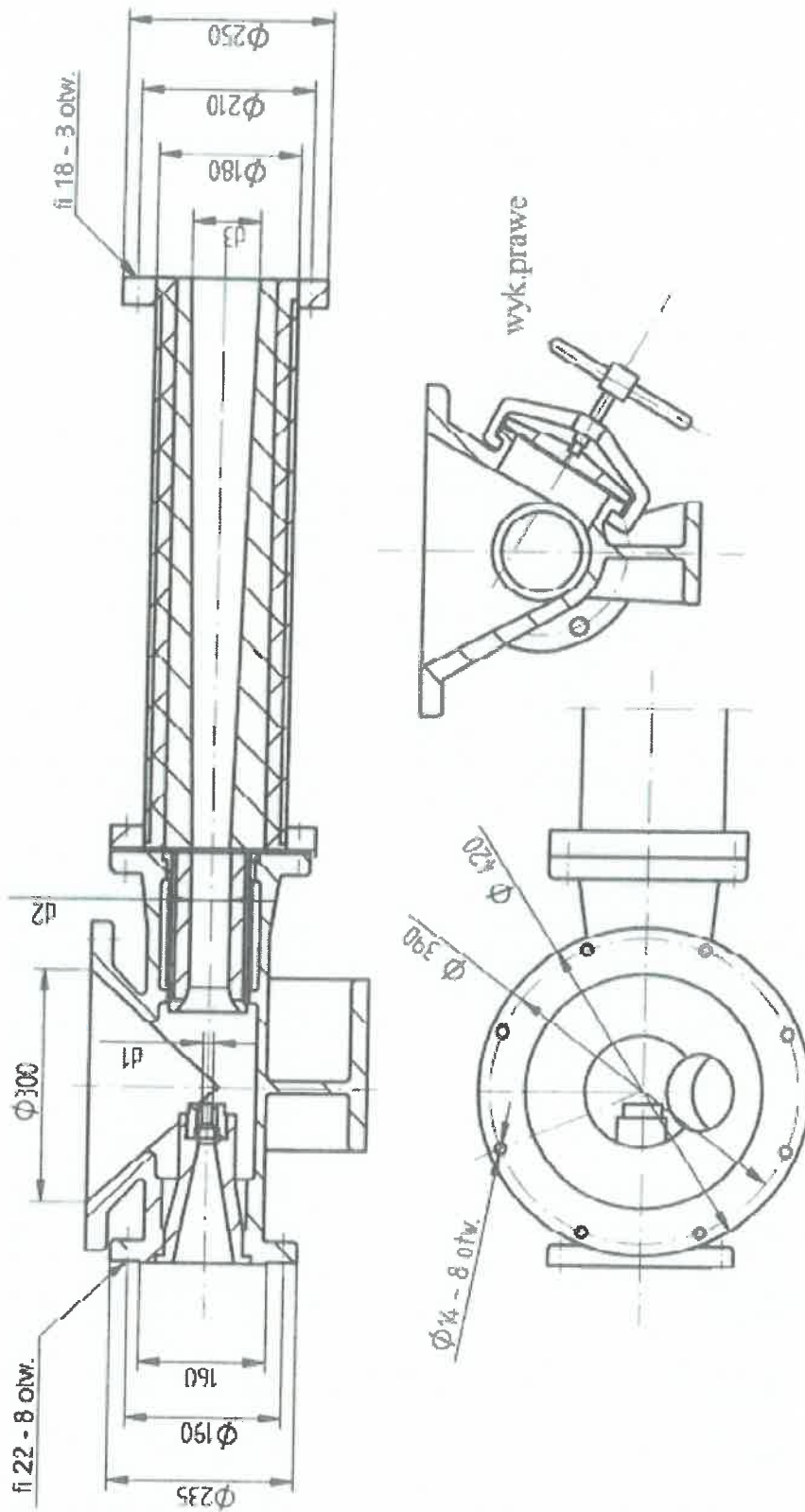
IV. Rysunki poglądowe:

*Radecki
Arwenti'*



1. Korpus
2. Zwęzka z wykładziną
3. Dyfuzor
4. Dysza
5. Uszczelka

Rys. 1 Przekrój Aparatu czekyjnego



d1 = 26
d2 = 70
d3 = 117

Aparat ciekcyjny P-15-2 (wyk. lewe lub prawe)

